



PAGID

BRAKE SYSTEMS

**BREMSBELAG
FÜR IHREN AUDI Q3**

NEW

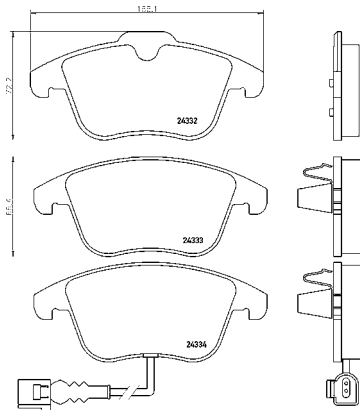
FIRST TO MARKET



Hella Pagid Brake Systems ist einer der führenden Bremssystemanbieter am freien Teilemarkt mit einem umfassenden Sortiment. Unsere exzellente Technologie für höchste Ansprüche bieten wir nun als erster Hersteller im Markt auch für den Audi Q3 RS 2.5 quattro. In dieser Broschüre erhalten Sie einen schnellen Überblick über die entsprechenden Teilenummern und Modellverwendungen.

Artikelnummer lang	Artikelnummer kurz	Produkt	Fahrzeug NEU / First-to-market	Baujahr	Ktyp
8DB 355 014-031	T1783	Bremsbelag VA	Audi Q3 RS 2.5 quattro	10/13-	59663

BREMSBELAG VA



HELLA PAGID zeichnet sich durch eine große Programmvierfalt aus und ist mit den fünf Säulen Bremshydraulik, Verschleißteile, Kupplungshydraulik sowie Flüssigkeiten und Zubehör breit aufgestellt. Alle unsere Artikel überzeugen durch ein Höchstmaß an Sicherheit, Komfort und Langlebigkeit. Dass nahezu 100 Prozent des europäischen Fahrzeugbestandes durch HELLA PAGID Scheibenbremsbeläge abgedeckt werden, spricht für uns, unseren Perfektionsanspruch und die Qualität unserer Produkte.

Und weil Sicherheit an erster Stelle steht, wenn es um das Thema Bremsen geht, arbeiten wir intensiv daran, unser Produktprogramm ständig auszubauen und den technologischen Entwicklungen eine Nasenlänge voraus zu sein.

MARKE	MODELL	BAUJAHR
AUDI	Q3 (8U)	06/11-
	1.4 TFSI	10/13 -
	2.0 TDI	09/11 -
	2.0 TDI	09/11 -
	2.0 TDI	05/13 -
	2.0 TDI quattro	06/11 -
	2.0 TDI quattro	06/11 -
	2.0 TDI quattro	01/12 -
	2.0 TFSI quattro	06/11 -
	2.0 TFSI quattro	06/11 -
	RS 2.5 quattro	10/13 -
AUDI (FAW)	Q3 Geländewagen geschlossen	04/13 -
	35 TSFI	04/13 -
	35 TSFI quattro	04/13 -
	40 TSFI quattro	04/13 -
SEAT	ALHAMBRA (710)	06/10 -
	1.4 TSI	06/10 -
	2.0 TDI	06/10 -
	2.0 TDI	06/10 -
	2.0 TDI	06/10 - 05/11
	2.0 TDI	05/11 -
	2.0 TDI Allrad	05/11 -
	2.0 TSI	11/10 -
	1.8 TFSI	11/12 -
	2.0 TDI	11/12 -

MARKE	MODELL	BAUJAHR
VOLKSWAGEN		
	PASSAT (362)	08/10 -
	SHARAN (7N)	05/10 -
	TIGUAN (5N_)	09/07 -
VOLKSWAGEN (SVW)	TIGUAN	03/10 -
	1.8 TSI	03/10 -
	2.0 TSI 4motion	03/10 -



BRAKE SYSTEMS

**BREMSBELAG
FÜR IHREN
MERCEDES CLA 220**

NEW

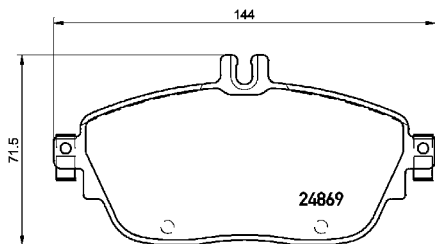
FIRST TO MARKET



Hella Pagid Brake Systems ist einer der führenden Bremssystemanbieter am freien Teilemarkt mit einem umfassenden Sortiment. Unsere exzellente Technologie für höchste Ansprüche bieten wir nun als erster Hersteller im Markt auch für den Mercedes CLA 220. In dieser Broschüre erhalten Sie einen schnellen Überblick über die entsprechenden Teilenummern und Modellverwendungen.

Artikelnummer lang	Artikelnummer kurz	Produkt	Fahrzeug NEU / First-to-market	Baujahr	Ktyp	Weitere Fahrzeugverwendung
8DB 355 019-721	T2149	Bremsbelag VA	Mercedes CLA 220	01/13-	100044	A-CLASS (W176), B-CLASS (W246), CLA Coupe (C117)

BREMSBELAG VA



HELLA PAGID zeichnet sich durch eine große Programmvierfalt aus und ist mit den fünf Säulen Bremshydraulik, Verschleißteile, Kupplungshydraulik sowie Flüssigkeiten und Zubehör breit aufgestellt. Alle unsere Artikel überzeugen durch ein Höchstmaß an Sicherheit, Komfort und Langlebigkeit. Dass nahezu 100 Prozent des europäischen Fahrzeugbestandes durch HELLA PAGID Scheibenbremsbeläge abgedeckt werden, spricht für uns, unseren Perfektionsanspruch und die Qualität unserer Produkte.

Und weil Sicherheit an erster Stelle steht, wenn es um das Thema Bremsen geht, arbeiten wir intensiv daran, unser Produktprogramm ständig auszubauen und den technologischen Entwicklungen eine Nasenlänge voraus zu sein.

MARKE	MODELL	BAUJAHR
MERCEDES-BENZ	A-CLASS (W176)	06/12 -
	A 200 (176.043)	06/12 -
	A 200 CDI (176.001)	06/12 -
	A 200 CDI (176.008)	02/14 -
	A 200 CDI 4-matic (176.002)	02/14 -
	A 220 4-matic (176.047)	05/14 -
	A 220 CDI (176.003)	09/12 -
	A 220 CDI (176.003)	01/14 -
	A 220 CDI 4-matic (176.005)	09/12 -
	A 250 (176.044)	06/12 -
	A 250 4-matic (176.046)	06/12 -
	A 160 CDI (176.011)	06/13 -
	A 180 CDI (176.012)	06/12 -
	A 180 CDI (176.000)	06/12 -
	B-CLASS (W246)	11/11 -
	B 250 (246.244)	05/12 -
	B 200 Natural Gas Drive (242.848)	11/12 -
	B 220 4-matic (246.247)	05/13 -
	B 220 CDI (246.203)	11/11 -
	B 220 CDI (246.203)	06/13 -
	B 160 CDI (246.211)	05/13 -
	B 180 (246.242)	11/11 -
	B 180 CDI (246.200)	11/11 -
	B 180 CDI (246.212)	02/13 -
	B 200 (246.243)	11/11 -
	B 200 CDI (246.201)	11/11 -

MARKE	MODELL	BAUJAHR
	CLA Coupe (C117)	01/13 -
	CLA 180 (117.342)	01/13 -
	CLA 180 CDI (117.312)	10/13 -
	CLA 200 (117.343)	01/13 -
	CLA 200 CDI (117.301)	06/13 -
	CLA 200 CDI (117.308)	07/14 -
	CLA 200 CDI 4-matic (117.302)	07/14 -
	CLA 220 CDI (117.303)	01/13 -
	CLA 220 CDI 4-matic (117.305)	07/14 -
	CLA 250 (117.344)	01/13 -
	CLA 250 4-matic (117.344)	07/13 -
	GLA-CLASS (X156)	12/13 -
	GLA 180 CDI (156.912)	07/14 -
	GLA 200 CDI (156.908)	12/13 -
	GLA 200 CDI 4-matic (156.902)	12/13 -
	GLA 220 CDI (156.903)	12/13 -
	GLA 220 CDI 4-matic (156.905)	12/13 -
	GLA 200 (156.943)	12/13 -



BRAKE SYSTEMS

**BREMSBELAG
FÜR IHREN INFINITI QX70**

NEW

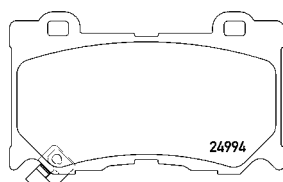
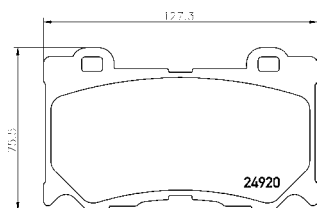
FIRST TO MARKET



Hella Pagid Brake Systems ist einer der führenden Bremssystemanbieter am freien Teilemarkt mit einem umfassenden Sortiment. Unsere exzellente Technologie für höchste Ansprüche bieten wir nun als erster Hersteller im Markt auch für den Infiniti QX70. In dieser Broschüre erhalten Sie einen schnellen Überblick über die entsprechenden Teilenummern und Modellverwendungen.

Artikelnummer lang	Artikelnummer kurz	Produkt	Fahrzeug NEU / First-to-market	Baujahr	Ktyp	Weitere Fahrzeugverwendung
8DB 355 014-841	T1901	Bremsbelag VA	Infiniti QX70	08/13-	100722	FX

BREMSBELAG VA



HELLA PAGID zeichnet sich durch eine große Programmvierfalt aus und ist mit den fünf Säulen Brems hydraulik, Verschleißteile, Kupplungshydraulik sowie Flüssigkeiten und Zubehör breit aufgestellt. Alle unsere Artikel überzeugen durch ein Höchstmaß an Sicherheit, Komfort und Langlebigkeit. Dass nahezu 100 Prozent des europäischen Fahrzeugbestandes durch HELLA PAGID Scheibenbremsbeläge abgedeckt werden, spricht für uns, unseren Perfektionsanspruch und die Qualität unserer Produkte.

Und weil Sicherheit an erster Stelle steht, wenn es um das Thema Bremsen geht, arbeiten wir intensiv daran, unser Produktprogramm ständig auszubauen und den technologischen Entwicklungen eine Nasenlänge voraus zu sein.

MARKE	MODELL	BAUJAHR
INFINITI	FX	01/09 -
	FX	09/12 -
	FX AWD	09/08 -
	37 AWD	10/08 -
	50 AWD	10/08 -
	QX70	08/13 -
	50 AWD	08/13 -



BRAKE SYSTEMS

**BREMSBELAG
FÜR IHREN
MINI COOPER S (F56)**

NEW

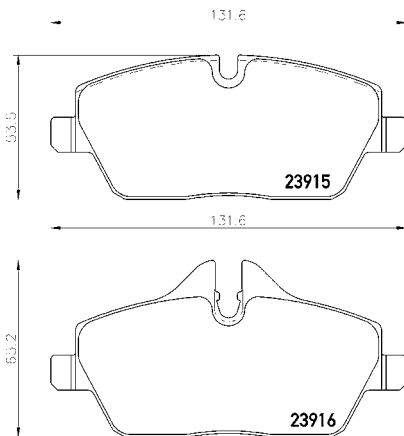
FIRST TO MARKET



Hella Pagid Brake Systems ist einer der führenden Bremssystemanbieter am freien Teilemarkt mit einem umfassenden Sortiment. Unsere exzellente Technologie für höchste Ansprüche bieten wir nun als erster Hersteller im Markt auch für den Mini Cooper S (F56). In dieser Broschüre erhalten Sie einen schnellen Überblick über die entsprechenden Teilenummern und Modellverwendungen.

Artikelnummer lang	Artikelnummer kurz	Produkt	Fahrzeug NEU / First-to-market	Baujahr	Ktyp
8DB 355 014-431	T1827	Bremsbelag VA	Mini Cooper S (F56)	12/13-	100573

BREMSBELAG VA



HELLA PAGID zeichnet sich durch eine große Programmvierfalt aus und ist mit den fünf Säulen Bremshydraulik, Verschleißteile, Kupplungshydraulik sowie Flüssigkeiten und Zubehör breit aufgestellt. Alle unsere Artikel überzeugen durch ein Höchstmaß an Sicherheit, Komfort und Langlebigkeit. Dass nahezu 100 Prozent des europäischen Fahrzeugbestandes durch HELLA PAGID Scheibenbremsbeläge abgedeckt werden, spricht für uns, unseren Perfektionsanspruch und die Qualität unserer Produkte.

Und weil Sicherheit an erster Stelle steht, wenn es um das Thema Bremsen geht, arbeiten wir intensiv daran, unser Produktprogramm ständig auszubauen und den technologischen Entwicklungen eine Nasenlänge voraus zu sein.

MARKE	MODELL	BAUJAHR
MINI	MINI (F55)	10/14 -
	Cooper	10/14 -
	Cooper D	10/14 -
	MINI (F56)	12/13 -
	Cooper	12/13 -
	Cooper D	12/13 -
	Cooper S	12/13 -
	One	06/14 -
	MINI (R56)	09/06 -
	Cooper	10/06 -
	Cooper D	03/07 -
	Cooper SD	02/11 -
	One	03/07 -
	One	03/09 -
	Cooper	03/10 -
	Cooper D	06/10 -
	Cooper D	02/11 -
	Cooper SD	02/11 -
	One	03/10 -
	One D	06/09 - 07/10
	One D	07/10 -
	MINI Cabriolet (R57)	11/07 -
	Cooper	03/09 -
	Cooper D	06/10 -
	Cooper	03/10 -
	Cooper D	02/11 -
	Cooper SD	02/11 -
	One	03/10 -

MARKE	MODELL	BAUJAHR
	MINI CLUBMAN (R55)	10/07 -
	Cooper	10/07 -
	Cooper D	10/07 -
	Cooper D	03/10 -
	Cooper	03/10 -
	Cooper D	02/11 -
	Cooper SD	02/11 -
	One	03/09 - 02/10
	One	03/10 -
	One D	03/10 -
	MINI CLUBVAN (R55)	12/12 -
	Cooper D	12/12 -
	Cooper	12/12 -
	One	12/12 -
	MINI Coupe (R58)	09/11 -
	Cooper	09/11 -
	Cooper SD	09/11 -
	MINI Roadster (R59)	02/12 -
	Cooper	02/12 -
	Cooper SD	02/12 -



PAGID

BRAKE SYSTEMS

**BREMSSCHEIBE
FÜR IHREN PEUGEOT 308 II**

NEW

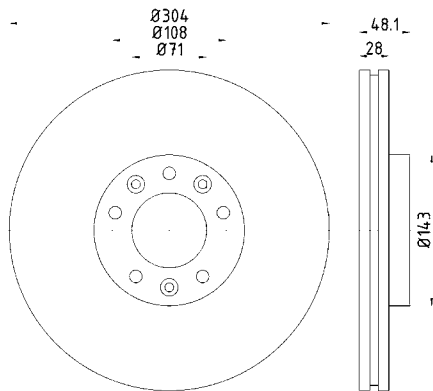
FIRST TO MARKET



Hella Pagid Brake Systems ist einer der führenden Bremssystemanbieter am freien Teilemarkt mit einem umfassenden Sortiment. Unsere exzellente Technologie für höchste Ansprüche bieten wir nun als erster Hersteller im Markt auch für den Peugeot 308 II. In dieser Broschüre erhalten Sie einen schnellen Überblick über die entsprechenden Teilenummern und Modellverwendungen.

Artikelnummer lang	Artikelnummer kurz	Produkt	Fahrzeug NEU / First-to-market	Baujahr	Ktyp
8DD 355 117-331	55323PRO	Bremsscheibe beschichtet VA	Peugeot 308 II	09/13-	100835

BREMSSCHEIBE BESCHICHTET VA



HELLA PAGID zeichnet sich durch eine große Programmvierfalt aus und ist mit den fünf Säulen Bremshydraulik, Verschleißteile, Kupplungshydraulik sowie Flüssigkeiten und Zubehör breit aufgestellt. Alle unsere Artikel überzeugen durch ein Höchstmaß an Sicherheit, Komfort und Langlebigkeit. Dass nahezu 100 Prozent des europäischen Fahrzeugbestandes durch HELLA PAGID Scheibenbremsbeläge abgedeckt werden, spricht für uns, unseren Perfektionsanspruch und die Qualität unserer Produkte.

Und weil Sicherheit an erster Stelle steht, wenn es um das Thema Bremsen geht, arbeiten wir intensiv daran, unser Produktprogramm ständig auszubauen und den technologischen Entwicklungen eine Nasenlänge voraus zu sein.

MARKE	MODELL	BAUJAHR
CITROËN		
	C4 Grand Picasso II	09/13 -
	C4 Picasso II	02/13 -
PEUGEOT		
	308 II	09/13 -
	308 SW	09/07 -
	308 SW II	03/14 -
	407 (6D_)	05/04 -
	407 SW (6E_)	05/04 -
	508	11/10 -
	508 SW	11/10 -



BRAKE SYSTEMS

**BREMSSCHEIBE
FÜR IHREN RENAULT CLIO
GRANDTOUR 1.2 16V**

NEW

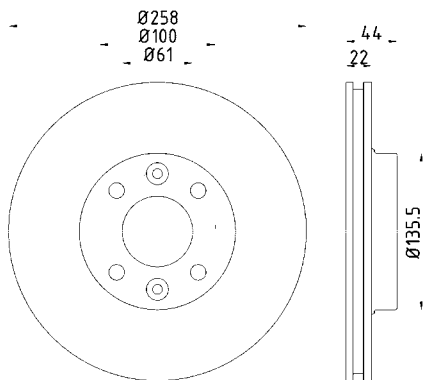
FIRST TO MARKET



Hella Pagid Brake Systems ist einer der führenden Bremssystemanbieter am freien Teilemarkt mit einem umfassenden Sortiment. Unsere exzellente Technologie für höchste Ansprüche bieten wir nun als erster Hersteller im Markt auch für den Renault Clio Grandtour 1.2 16V. In dieser Broschüre erhalten Sie einen schnellen Überblick über die entsprechenden Teilenummern und Modellverwendungen.

Artikelnummer lang	Artikelnummer kurz	Produkt	Fahrzeug NEU / First-to-market	Baujahr	Ktyp
8DD 355 119-461	55552PRO	Bremsscheibe beschichtet VA	Renault Clio Grandtour 1.2 16V	01/13-	57454

BREMSSCHEIBE BESCHICHTET VA



HELLA PAGID zeichnet sich durch eine große Programmvierfalt aus und ist mit den fünf Säulen Bremshydraulik, Verschleißteile, Kupplungshydraulik sowie Flüssigkeiten und Zubehör breit aufgestellt. Alle unsere Artikel überzeugen durch ein Höchstmaß an Sicherheit, Komfort und Langlebigkeit. Dass nahezu 100 Prozent des europäischen Fahrzeugbestandes durch HELLA PAGID Scheibenbremsbeläge abgedeckt werden, spricht für uns, unseren Perfektionsanspruch und die Qualität unserer Produkte.

Und weil Sicherheit an erster Stelle steht, wenn es um das Thema Bremsen geht, arbeiten wir intensiv daran, unser Produktprogramm ständig auszubauen und den technologischen Entwicklungen eine Nasenlänge voraus zu sein.

MARKE	MODELL	BAUJAHR
RENAULT	CLIO Grandtour IV	01/13 -
	0.9 TCe 90	01/13 -
	1.2 16V	01/13 -
	1.5 dCi 75	01/13 -
	1.5 dCi 90	01/13 -
	CLIO IV	11/12 -
	0.9 TCe 90	11/12 -
	1.2 16V	11/12 -
	1.5 dCi 75	11/12 -
	1.5 dCi 90	11/12 -



BRAKE SYSTEMS

**BREMSSCHEIBE
FÜR IHREN TOYOTA
PROACE 1.6 D-4D**

NEW

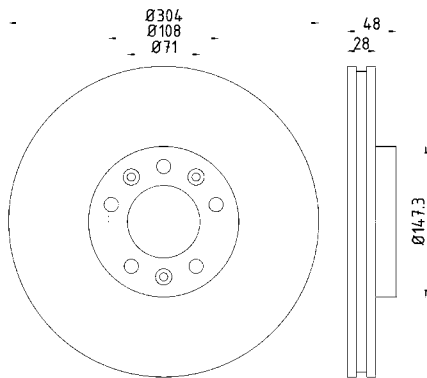
FIRST TO MARKET



Hella Pagid Brake Systems ist einer der führenden Bremssystemanbieter am freien Teilemarkt mit einem umfassenden Sortiment. Unsere exzellente Technologie für höchste Ansprüche bieten wir nun als erster Hersteller im Markt auch für den Toyota Proace 1.6 D-4D. In dieser Broschüre erhalten Sie einen schnellen Überblick über die entsprechenden Teilenummern und Modellverwendungen.

Artikelnummer lang	Artikelnummer kurz	Produkt	Fahrzeug NEU / First-to-market	Baujahr	Ktyp
8DD 355 113-671	54570	Bremsscheibe unbeschichtet VA	Toyota Proace 1.6 D-4D	06/13-	-

BREMSSCHEIBE UNBESCHICHTET VA



HELLA PAGID zeichnet sich durch eine große Programmvierfalt aus und ist mit den fünf Säulen Brems hydraulik, Verschleißteile, Kupplungshydraulik sowie Flüssigkeiten und Zubehör breit aufgestellt. Alle unsere Artikel überzeugen durch ein Höchstmaß an Sicherheit, Komfort und Langlebigkeit. Dass nahezu 100 Prozent des europäischen Fahrzeugbestandes durch HELLA PAGID Scheibenbremsbeläge abgedeckt werden, spricht für uns, unseren Perfektionsanspruch und die Qualität unserer Produkte.

Und weil Sicherheit an erster Stelle steht, wenn es um das Thema Bremsen geht, arbeiten wir intensiv daran, unser Produktprogramm ständig auszubauen und den technologischen Entwicklungen eine Nasenlänge voraus zu sein.

MARKE	MODELL	BAUJAHR
CITROËN		
	C5 III (RD_)	02/08 -
	C5 III Break (TD_)	02/08 -
	JUMPY	01/07 -
	JUMPY Kasten	01/07 -
FIAT		
	SCUDO (270_)	01/07 -
	SCUDO Kasten (270_)	01/07 -
	SCUDO Pritsche/ Fahrgestell (270_)	01/07 -
PEUGEOT		
	407 Coupe (6C_)	10/05 -
	EXPERT Kasten (VF3A_, VF3U_, VF3X_)	01/07 -
	EXPERT Pritsche/ Fahrgestell	01/07 -
	EXPERT Tepee (VF3V_)	01/07 -
TOYOTA		
	PROACE Kasten/Kombi	06/13 -
	1.6 D-4D	06/13 -
	2.0 D-4D	06/13 -