



BRAKE SYSTEMS

**HOCHGEKOHLTE BREMSSCHEIBEN
FÜR IHREN MERCEDES-BENZ
G 65 AMG / G 63 AMG /
G 63 AMG 6X6 / G 55 AMG**

NEW

FIRST TO MARKET

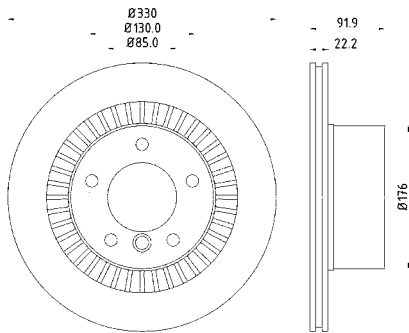


Hella Pagid Brake Systems ist einer der führenden Bremssystemanbieter am freien Teilemarkt mit einem umfassenden Sortiment. Unsere exzellente Technologie für höchste Ansprüche bieten wir nun als erster Hersteller im Markt auch für den Mercedes-Benz G 65 AMG, G 63 AMG, G 63 AMG 6x6 und G 55 AMG. In diesem Flyer erhalten Sie einen schnellen Überblick über die entsprechenden Teilenummern und Modellverwendungen.

Artikelnummer lang	Artikelnummer kurz	Produkt	Fahrzeug NEU / First-to-market	Baujahr
8DD 355 126-331	55619PRO_HC	Hochgekohlte Bremsscheibe HA	Mercedes-Benz G 65 AMG / G 63 AMG / G 63 AMG 6x6 / G 55 AMG (W463)	06/04 -

RELIANCE. TRUST. PERFORMANCE.

HOCHGEKOHLTE BREMSSSCHEIBE HA



HELLA PAGID zeichnet sich durch eine große Programmvierfalt aus und ist mit den vier Säulen Bremshydraulik, Verschleißteile, Flüssigkeiten und Zubehör breit aufgestellt. Alle unsere Artikel überzeugen durch ein Höchstmaß an Sicherheit, Komfort und Langlebigkeit. Dass nahezu 100 Prozent des europäischen Fahrzeugbestandes durch HELLA PAGID Scheibenbremsbeläge abgedeckt werden, spricht für uns, unseren Perfektionsanspruch und die Qualität unserer Produkte.

Und weil Sicherheit an erster Stelle steht, wenn es um das Thema Bremsen geht, arbeiten wir intensiv daran, unser Produktprogramm ständig auszubauen und den technologischen Entwicklungen eine Nasenlänge voraus zu sein.

OE-Referenzen:

4634230012, 4634230112, A4634230012, A4634230112

MARKE	MODELL	BAUJAHR
Mercedes-Benz	G-KLASSE	06/04 -
	G 55 AMG	06/04 -
	G 63 AMG	05/12 -
	G 63 AMG 6x6	12/14 -
	G 65 AMG	01/15 -



BRAKE SYSTEMS

BREMSBELÄGE
FÜR IHREN
FORD GALAXY

NEW

FIRST TO MARKET

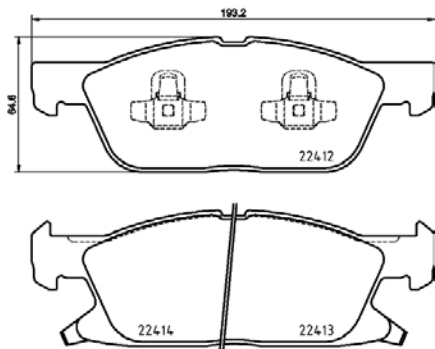


Hella Pagid Brake Systems ist einer der führenden Bremssystemanbieter am freien Teilemarkt mit einem umfassenden Sortiment. Unsere exzellente Technologie für höchste Ansprüche bieten wir nun als erster Hersteller im Markt auch für den Ford Galaxy. In diesem Flyer erhalten Sie einen schnellen Überblick über die entsprechenden Teilenummern und Modellverwendungen.

Artikelnummer lang	Artikelnummer kurz	Produkt	Fahrzeug NEU / First-to-market	Baujahr
8DB 355 024-981	T2559	Bremsbelag VA	Ford Galaxy	01/15 -

RELIANCE. TRUST. PERFORMANCE.

BREMSBELAG VA



HELLA PAGID zeichnet sich durch eine große Programmvierfalt aus und ist mit den vier Säulen Brems hydraulik, Verschleißteile, Flüssigkeiten und Zubehör breit aufgestellt. Alle unsere Artikel überzeugen durch ein Höchstmaß an Sicherheit, Komfort und Langlebigkeit. Dass nahezu 100 Prozent des europäischen Fahrzeugbestandes durch HELLA PAGID Scheibenbremsbeläge abgedeckt werden, spricht für uns, unseren Perfektionsanspruch und die Qualität unserer Produkte.

Und weil Sicherheit an erster Stelle steht, wenn es um das Thema Bremsen geht, arbeiten wir intensiv daran, unser Produktprogramm ständig auszubauen und den technologischen Entwicklungen eine Nasenlänge voraus zu sein.

OE-Nummern:

1884555; 5301453; 5311041; 5311711; 5320461; 5320463; E1GC2K021AC; F2GC2001AA-CB

MARKE	MODELL	BAUJAHR
FORD	GALAXY	01/15 -
	1.5 EcoBoost	01/15 -
	2.0 EcoBoost	01/15 -
	2.0 TDCi	01/15 -
	2.0 TDCi	01/15 -
	2.0 TDCi	01/15 -
	2.0 TDCi 4x4	05/15 -
	2.0 TDCi 4x4	05/15 -
	2.0 TDCi Bi-Turbo	01/15 -



BRAKE SYSTEMS

BREMSBELÄGE
FÜR IHREN
FORD S-MAX

NEW

FIRST TO MARKET

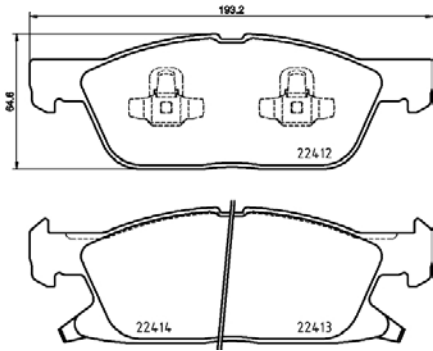


Hella Pagid Brake Systems ist einer der führenden Bremssystemanbieter am freien Teilemarkt mit einem umfassenden Sortiment. Unsere exzellente Technologie für höchste Ansprüche bieten wir nun als erster Hersteller im Markt auch für den Ford S-Max. In diesem Flyer erhalten Sie einen schnellen Überblick über die entsprechenden Teilenummern und Modellverwendungen.

Artikelnummer lang	Artikelnummer kurz	Produkt	Fahrzeug NEU / First-to-market	Baujahr
8DB 355 024-981	T2559	Bremsbelag VA	Ford S-Max	01/15 -

RELIANCE. TRUST. PERFORMANCE.

BREMSBELAG VA



HELLA PAGID zeichnet sich durch eine große Programmvierfalt aus und ist mit den vier Säulen Brems hydraulik, Verschleißteile, Flüssigkeiten und Zubehör breit aufgestellt. Alle unsere Artikel überzeugen durch ein Höchstmaß an Sicherheit, Komfort und Langlebigkeit. Dass nahezu 100 Prozent des europäischen Fahrzeugbestandes durch HELLA PAGID Scheibenbremsbeläge abgedeckt werden, spricht für uns, unseren Perfektionsanspruch und die Qualität unserer Produkte.

Und weil Sicherheit an erster Stelle steht, wenn es um das Thema Bremsen geht, arbeiten wir intensiv daran, unser Produktprogramm ständig auszubauen und den technologischen Entwicklungen eine Nasenlänge voraus zu sein.

OE-Nummern:

1884555; 5301453; 5311041; 5311711; 5320461; 5320463; E1GC2K021AC; F2GC2001AA-CB

MARKE	MODELL	BAUJAHR
FORD	S-MAX	01/15 -
	1.5 EcoBoost	01/15 -
	2.0 EcoBoost	01/15 -
	2.0 TDCi	01/15 -
	2.0 TDCi	01/15 -
	2.0 TDCi	01/15 -
	2.0 TDCi 4x4	01/15 -
	2.0 TDCi 4x4	01/15 -
	2.0 TDCi Bi-Turbo	01/15 -



BRAKE SYSTEMS

**BREMSSCHEIBEN
FÜR IHREN
HYUNDAI SANTA FÉ**

NEW

FIRST TO MARKET

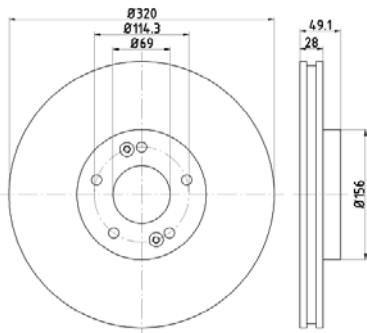


Hella Pagid Brake Systems ist einer der führenden Bremssystemanbieter am freien Teilemarkt mit einem umfassenden Sortiment. Unsere exzellente Technologie für höchste Ansprüche bieten wir nun als erster Hersteller im Markt auch für den Hyundai Santa Fé. In diesem Flyer erhalten Sie einen schnellen Überblick über die entsprechenden Teilenummern und Modellverwendungen.

Artikelnummer lang	Artikelnummer kurz	Produkt	Fahrzeug NEU / First-to-market	Baujahr
8DD 355 125-121	55818PRO	Bremsscheibe VA	Hyundai Santa Fé III (DM)	09/12 -

RELIANCE. TRUST. PERFORMANCE.

BREMSSSCHEIBE VA



HELLA PAGID zeichnet sich durch eine große Programmvierfalt aus und ist mit den vier Säulen Bremshydraulik, Verschleißteile, Flüssigkeiten und Zubehör breit aufgestellt. Alle unsere Artikel überzeugen durch ein Höchstmaß an Sicherheit, Komfort und Langlebigkeit. Dass nahezu 100 Prozent des europäischen Fahrzeugbestandes durch HELLA PAGID Scheibenbremsbeläge abgedeckt werden, spricht für uns, unseren Perfektionsanspruch und die Qualität unserer Produkte.

Und weil Sicherheit an erster Stelle steht, wenn es um das Thema Bremsen geht, arbeiten wir intensiv daran, unser Produktprogramm ständig auszubauen und den technologischen Entwicklungen eine Nasenlänge voraus zu sein.

OE-Referenzen:

517124Z000

MARKE	MODELL	BAUJAHR
HYUNDAI	SANTA FÉ III (DM)	09/12 -
	2.0 CRDi	09/12 -
	2.0 CRDi 4WD	09/12 -
	2.2 CRDi	09/12 - 12/15
	2.2 CRDi 4WD	09/12 - 12/15
	2.4	09/12 - 12/15
	2.4 4WD	09/12 - 12/15



BRAKE SYSTEMS

**BREMSSCHEIBEN
FÜR IHREN JEEP
GRAND CHEROKEE**

NEW

FIRST TO MARKET

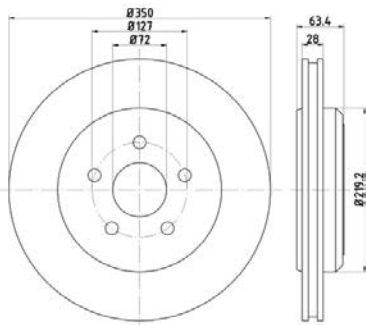


Hella Pagid Brake Systems ist einer der führenden Bremssystemanbieter am freien Teilemarkt mit einem umfassenden Sortiment. Unsere exzellente Technologie für höchste Ansprüche bieten wir nun als erster Hersteller im Markt auch für den Jeep Grand Cherokee. In diesem Flyer erhalten Sie einen schnellen Überblick über die entsprechenden Teilenummern und Modellverwendungen.

Artikelnummer lang	Artikelnummer kurz	Produkt	Fahrzeug NEU / First-to-market	Baujahr
8DD 355 125-141	55820PRO	Bremsscheibe HA	Jeep Grand Cherokee IV (WK, WK2)	06/10 -

RELIANCE. TRUST. PERFORMANCE.

BREMSSSCHEIBE HA



HELLA PAGID zeichnet sich durch eine große Programmvierfalt aus und ist mit den vier Säulen Bremshydraulik, Verschleißteile, Flüssigkeiten und Zubehör breit aufgestellt. Alle unsere Artikel überzeugen durch ein Höchstmaß an Sicherheit, Komfort und Langlebigkeit. Dass nahezu 100 Prozent des europäischen Fahrzeugbestandes durch HELLA PAGID Scheibenbremsbeläge abgedeckt werden, spricht für uns, unseren Perfektionsanspruch und die Qualität unserer Produkte.

Und weil Sicherheit an erster Stelle steht, wenn es um das Thema Bremsen geht, arbeiten wir intensiv daran, unser Produktprogramm ständig auszubauen und den technologischen Entwicklungen eine Nasenlänge voraus zu sein.

OE-Nummern:
5181512AB

MARKE	MODELL	BAUJAHR
JEEP	GRAND CHEROKEE IV (WK, WK2)	06/10 -
	6.4 SRT8 4x4	03/11 -
	3.0 CRD V6 4x4	09/13 -
	3.0 TD V6 4x4	07/13 -
	2.2 CRDi 4WD	04/14 -
	3.0 V6 4x4	06/13 -
	3.6 V6	11/10 -